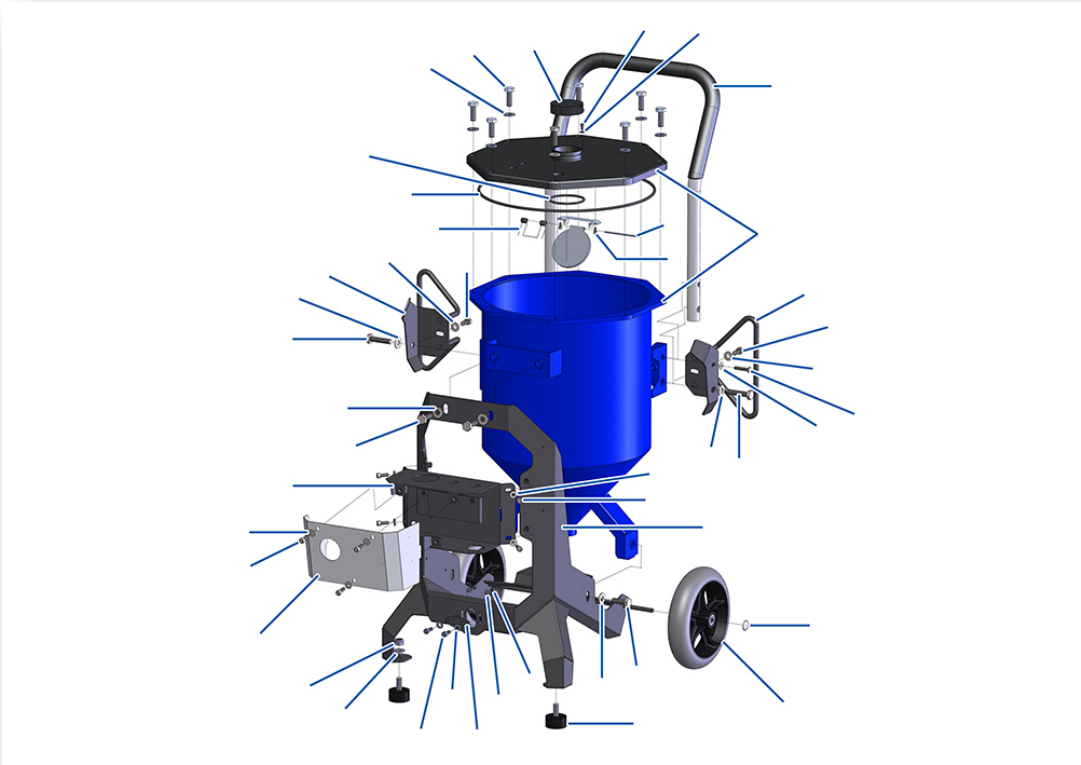


Circuit pneumatique



Châssis



Pistolet

