

Manuel d'utilisation Eole T2 + HV230

Réf. 30950



volumair[®]

EUROPE PROJECTION - 228, avenue Olivier Perroy 13790 ROUSSET - Tél : +33 (0)4 42 29 08 96 - Fax : +33 (0)4 42 53 44 36
SAS au capital de 400 000 € - RCS Aix-en-Provence B 394 961 510 - NAF 2892 Z - Intracom : FR 54 394 961 510

Edition du 21/12/2021

Plus d'informations sur www.euromair.com

Vous venez de faire l'acquisition d'une machine et toute l'équipe d'Europe Projection vous remercie pour la confiance que vous lui avez accordée.

Fabricant de machines professionnelles pour l'application d'enduits et peintures, nous mettons depuis 25 ans notre savoir-faire au service des utilisateurs de nos machines.

Notre équipe technique et commerciale se tient à votre disposition pour tout éventuel complément d'information sur la machine que vous venez d'acquérir.

EUROPE PROJECTION

228, avenue Olivier Perroy

13790 ROUSSET

Tél : +33 (0)4 42 29 08 96

contact@euromair.com

SOMMAIRE

1. MANUEL D'UTILISATION.....	p. 3
1.1. Importance du manuel.....	p. 3
1.2. Destinataires du manuel	p. 3
2. MISES EN GARDE.....	p. 4
2.1. Sécurité	p. 4
2.2. Branchement électrique	p. 6
2.3. Fin de vie du matériel	p. 6
3. VOTRE MACHINE.....	p. 7
3.1. Descriptif	p. 7
3.2. Caractéristiques techniques	p. 7
3.3. Identification des composants du pistolet.....	p. 8
3.4. Identification des composants de la turbine	p. 9
4. UTILISATION DE LA MACHINE	p.10
4.1. Prérequis.....	p.10
4.2. Pulvérisation.....	p.11
4.3. Réglage du jet	p.12
4.4. Mise en place du prolongateur	p.12
4.5. Changement du kit atomisation.....	p.12
5. NETTOYAGE ET ENTRETIEN.....	p.13
6. DÉCLARATION DE CONFORMITÉ	p.15
7. CONDITIONS DE GARANTIE	p.16

1. MANUEL D'UTILISATION

1.1. IMPORTANCE DU MANUEL

Ce manuel est un élément essentiel dans l'utilisation de votre machine. Il récapitule les procédures de mise en route, de nettoyage et de maintenance de l'appareil, ainsi que les consignes de sécurité à respecter.

Lire attentivement toutes les instructions de fonctionnement, les consignes de sécurité et les mises en garde contenues dans ce manuel avant de faire fonctionner la machine.

La majorité des accidents est due au non-respect des consignes et règles de sécurité élémentaires.

Ce manuel doit être conservé près de la machine, à portée de l'utilisateur et tenu en bon état jusqu'à la destruction finale de la machine.

En cas de perte ou de détérioration du manuel, vous pouvez à tout moment en demander une copie au fabricant cité ci-contre.

1.2. DESTINATAIRES DU MANUEL

Ce manuel est destiné à tout le personnel qui va être amené à manipuler la machine :

- personne(s) chargée(s) du transport de la machine
- personne(s) chargée(s) de l'utilisation de la machine
- personne(s) chargée(s) de la maintenance ou du nettoyage de la machine
- personne(s) chargée(s) de la destruction finale de la machine

2. MISES EN GARDE

2.1. SÉCURITÉ

Une utilisation de la machine de manière incorrecte ou sans respect des consignes de sécurité indiquées dans ce manuel peut entraîner la mort ou de graves blessures.

Lire attentivement toutes les instructions de fonctionnement, les consignes de sécurité et les mises en garde contenues dans ce manuel avant de faire fonctionner la machine.



- Respecter toutes les normes de sécurité avant de faire fonctionner son appareil.
- Utiliser son appareil exclusivement pour les applications spécifiées dans le manuel.
- Toujours rester vigilant lorsque l'on utilise son appareil.
- Transporter la machine en utilisant les poignées ou prises appropriées.
- Durant les pauses, débrancher la machine électriquement.



- Faire fonctionner l'appareil à sa tension nominale.
- Laisser un espace libre d'au moins 50 cm entre l'appareil et tout obstacle de façon à ne pas obstruer le passage de l'air.
- Savoir arrêter son appareil rapidement en cas de nécessité.
- Ne jamais utiliser l'appareil s'il fonctionne de manière anormale ou s'il est défectueux.
- Ne pas diriger de jet d'eau ou de liquide inflammable sur la machine.
- Ne jamais diriger le jet d'air ou de produit en direction d'une personne ou d'un animal.
- Ne pas toucher les surfaces chaudes de l'appareil.
- Toujours utiliser les protections corporelles adaptées (lunettes, gants, combinaison et masque) et faire attention aux cheveux longs.
- Ne jamais toucher aux pièces mobiles.
- Ne pas introduire d'objet ou les mains à l'intérieur des grilles de protection afin d'éviter tout accident ou dommage de la machine.
- Pour tous travaux à l'extérieur, utiliser exclusivement des rallonges prévues à cet effet.



- Entretenir son matériel avec soin et bien le nettoyer après chaque utilisation.
- Débrancher l'appareil avant chaque intervention.
- Eviter absolument de dévisser un raccord quelconque lorsque l'appareil est sous pression.
- Contrôler les pièces endommagées.
- Ne pas nettoyer les pièces plastiques avec du solvant.
- En cas d'endommagement du câble électrique ou de la fiche, ne pas utiliser la machine et contacter le centre de service après-vente agréé pour les remplacer par une pièce d'origine.
- En cas de demande d'intervention toujours spécifier le modèle et le numéro de série de l'appareil.
- Pour tout remplacement de pièces, utiliser uniquement celles d'origine.



- Ne pas apporter de modification à la machine.
- Ne pas couper ou démonter les grilles de protection.
- Ne pas ouvrir le coffret électrique.

2. MISES EN GARDE (suite)

2.1. SÉCURITÉ (suite)

ESPACE DE TRAVAIL

- Maintenir l'espace de travail propre et dégagé.
- La température ambiante de fonctionnement doit être comprise entre 5°C et + 35°C.
- Ne pas utiliser l'appareil dans un environnement potentiellement explosif.
- Ne pas placer d'objet potentiellement inflammable à proximité de la machine.
- Eloigner toute personne non qualifiée de la zone de fonctionnement de la machine, ainsi que les enfants et les animaux.
- En cas de positionnement de la machine sur un échafaudage ou un plan au-dessus du sol, la fixer afin d'éviter toute chute durant son fonctionnement.
- Ne pas installer l'appareil sur une surface inclinée afin d'éviter les risques de mouvements imprévus ou de basculement.

TUYAUX

- Toujours utiliser des tuyaux et des raccords adaptés (pièces d'origine) au produit utilisé, ne pas tenter de les réparer.
- Ne pas marcher sur les tuyaux, ne pas les plier.
- Ne pas tirer la machine par les tuyaux.

STOCKAGE

- Entreposer la machine dans un espace propre et dégagé dont la température ne dépasse pas +35°C.

EN CAS DE NÉCESSITÉ, NOUS NOUS RÉSERVONS LE DROIT D'APPORTER TOUTE MODIFICATION SANS PRÉAVIS.

2. MISES EN GARDE (suite)

2.2. BRANCHEMENT ÉLECTRIQUE



Le branchement électrique des machines doit s'effectuer sur des prises 16A - 230V comportant un disjoncteur différentiel.

Avant d'effectuer toute intervention sur la machine, vérifier que toutes les sources d'énergie soient coupées (air et électricité).

PRISE DE TERRE

Toutes les machines doivent être reliées à la terre lorsqu'elles fonctionnent, afin de protéger l'opérateur des décharges électriques. Toutes nos machines sont équipées de fiches d'alimentation normalisées.

Le branchement électrique doit être effectué par un technicien qualifié. Il est interdit de modifier ou démonter la machine notamment au niveau du boîtier électrique.

Les réparations doivent être effectuées par un centre agréé ou par nos centres SAV.

Lors d'une intervention sur la machine s'assurer que la terre a bien été rebranchée.

RALLONGES

Lors de l'utilisation d'une rallonge s'assurer que celle-ci comporte bien une terre, qu'elle ne soit pas écrasée ou endommagée. Vérifier que la section du câble de la rallonge utilisée soit suffisante pour supporter le courant de l'appareil en fonctionnement. Une rallonge trop fine peut provoquer des chutes de tension et une surchauffe de l'appareil.

En cas d'utilisation d'un enrouleur, il est impératif de le dérouler complètement, dans le cas contraire l'appareil peut être endommagé. La section doit être proportionnelle à la longueur du câble.

2.3. FIN DE VIE DE LA MACHINE



En fin de vie, la machine ne doit pas être éliminée avec les autres déchets ménagers. L'élimination incontrôlée des déchets peut porter préjudice à l'environnement ou à la santé humaine. Les particuliers sont invités à contacter le distributeur leur ayant vendu le produit ou à se renseigner auprès de leur mairie pour savoir où et comment ils peuvent se débarrasser de ce produit afin qu'il soit recyclé en respectant l'environnement.

Dans le cadre de la réglementation relative aux déchets d'équipements électriques et électroniques (DEEE), nous nous engageons à traiter les EEE en fin de vie suivant les dispositions suivantes : sont concernés uniquement les produits mis sur le marché après la date du 13/08/05, de marque EUROPE PROJECTION ou VOLUMAIR, produits d'autres marques vendus par notre société (sur présentation des factures correspondantes), produits fonctionnant grâce à l'énergie électrique (par exemple les nettoyeurs ou compresseurs thermiques n'entrent pas dans cette catégorie).

Modalité de traitement

Retour DEEE collectés par nos clients distributeurs à leur charge vers nos points de collecte Antony (92) ou Rousset sur Arc (13). A réception, les produits seront triés par nos soins et dirigés vers les filières de traitement les plus adaptées.

Pour toute demande d'information complémentaire, contactez notre point conseil au 04 42 29 08 96 ou conseil@euromair.com.

3. VOTRE MACHINE

3.1. DESCRIPTIF

Turbine compacte, de mise en oeuvre rapide, maniable, légère, facile d'utilisation, idéale pour petits travaux.

APPLICATIONS

Permet un grand nombre d'applications produits (laques, vernis, primaires, en phase aqueuse ou en phase solvantée...).



Ne pas utiliser de produits trop épais (voir tableaux des viscosités 4.2.).

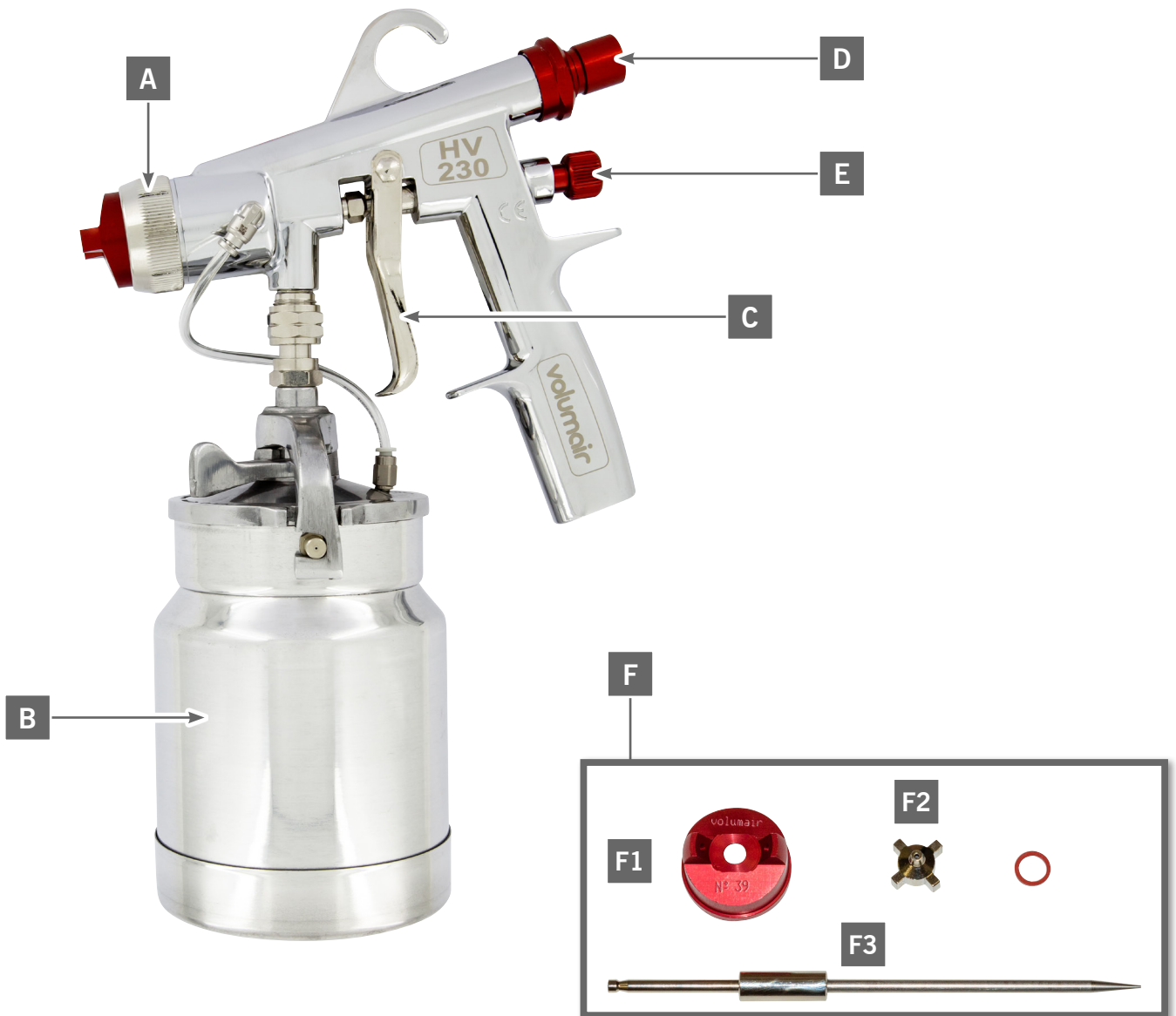
3.2. CARACTÉRISTIQUES TECHNIQUES

TURBINE	
Étages	2
Pression	0,3 bar
Débit d'air réglable	non
Puissance	1100 W
Alimentation	230 V / 10 A / 50 et 60 Hz
Longueur flexible	4 m
Dimensions (L x l x h)	27 x 20 x 36 cm
Poids	7 kg
Niveau sonore	91 Lwa

PISTOLET	
Réglage débit produit	oui
Réglage largeur de jet	oui
Réglage pression d'air	non
Capacité godet	1 L
Dimensions (L x l x h)	18 x 11 x 29 cm
Poids	0,83 kg

3. VOTRE MACHINE (suite)

3.3. IDENTIFICATION DES COMPOSANTS DU PISTOLET



A	Bague de serrage
B	Godet 1 litre
C	Gâchette
D	Raccord d'entrée d'air
E	Molette de réglage du débit produit
F	Kit atomisation
F1	Tête diffuseur
F2	Gicleur
F3	Pointeau

3. VOTRE MACHINE (suite)

3.4. IDENTIFICATION DES COMPOSANTS DE LA TURBINE



G	Filtre ventilation
H	Raccord de sortie d'air
I	Interrupteur de mise en marche
J	Câble d'alimentation
K	Filtre à air

4. UTILISATION DE LA MACHINE

4.1. PRÉREQUIS

- Le raccordement électrique doit être de 230 V - 16 A - 50 ou 60 Hz.
- Veiller à n'utiliser que des peintures qui n'ont pas séché et qui ne contiennent pas de particules sèches (dans le cas contraire, filtrer la peinture à l'aide d'un tamis).
- En cas d'utilisation d'un produit chloré, diluer impérativement le produit (5% de produit pur maximum).
- Avant utilisation, vérifier la mousse du filtre à air (K). La remplacer si elle est usagée ou manquante en dévissant le cache métallique.
- Choisir le kit pointeau idéal en fonction de la peinture qui sera utilisée. Pour changer le gicleur, desserrer la bague (A).



Avant chaque utilisation, effectuer une pulvérisation à l'eau avant l'utilisation de la peinture à pulvériser.

- L'ensemble EOLE T2 + HV230 peut être utilisé pour pulvériser des produits bactéricides (eau de Javel, etc.). Dans ce cas il est impératif de respecter les règles suivantes :
 - Utiliser les EPI adaptés pour éviter tout contact du produit avec la peau, les yeux et les voies respiratoires.
 - Ne pas pulvériser en présence de personnes ou d'animaux
 - Attendre le complet séchage des objets et surfaces avant toute manipulation.
 - Respecter absolument les préconisations d'utilisation du fabricant (dilution, manipulation...)
 - Le produit doit toujours être dilué avant le remplissage du godet (concentration maximum de produit pur 5%).
 - Ne jamais pulvériser des produits purs.
 - Une fois le travail terminé rincer abondamment le godet et le pistolet à l'eau afin d'éviter la dégradation des pièces métalliques.

La pulvérisation de produits potentiellement dangereux reste sous l'entière responsabilité des utilisateurs.



Une concentration de produit chloré trop élevée peut entraîner la corrosion du pistolet.

Choix du kit atomisation

- Le pistolet peut être équipé de 5 types de gicleurs différents.
- Bien choisir son kit atomisation est essentiel pour obtenir une application parfaite. Ce choix s'effectue en fonction du travail à réaliser, la nature de la peinture, la dimension des objets et surfaces à recouvrir (voir tableau ci-dessous)

Ø gicleur	Travaux à effectuer	Viscosité	Produits à utiliser
0,50 mm	Travaux fins, petits débits, petites surfaces, décoration, retouche, ombre, teinture, etc...	15 secondes	Produits fins et légers, chromate, etc...
1 mm	Travaux vernis de toutes sortes, électroménager, meubles, carrosseries, aviation, etc...	26 secondes	Tous produits à dilution normale, laque, vernis, huile, glycéro, cellulosique, polyuréthane, etc...
1,50 mm	Pour tous travaux usuels, grand débit, gros travaux	+30 secondes	Couche de fond, apprêt, peinture à l'huile, dispersion, etc...
2,50 mm	Couches épaisses, très gros débit, grandes surfaces, moucheté, effet décoratif,		Colle, produit dense (chargé, fibreux, gélatineux), minium, gelcoat, vernis gras, etc...
3,50 mm	bâtiment, isolation, etc...		

4. UTILISATION DE LA MACHINE (suite)

4.2. PULVÉRISATION

1. Préparer la surface à peindre (poncer, nettoyer, etc...).
2. Remplir le godet avec la peinture (environ 3/4 du godet).
3. Monter le corps du pistolet sur le godet.
4. Connecter le tuyau sur le raccord (H) côté turbine et sur le raccord (D) côté pistolet.
5. Brancher électriquement la turbine et actionner l'interrupteur (I).
6. Pour une pulvérisation optimale, tenir le pistolet aussi horizontalement que possible. Le jet de peinture doit être perpendiculaire à la surface à peindre, à une distance d'environ 20 cm de celle-ci.
7. Procéder par passes croisées, horizontales et verticales, en orientant la tête diffuseur.
8. Déplacer le pistolet d'un mouvement uniforme et à vitesse régulière. Relâcher la gâchette à la fin de chaque passe.



Si le mouvement est trop rapide, le risque de manque de peinture sera élevé. Si, en revanche, le mouvement est trop lent, il peut y avoir des coulures.

9. Pour éviter les coulures, presser la gâchette uniquement après avoir commencé le mouvement du pistolet.
10. Ne pas essayer de couvrir en une seule bande, passer plutôt une seconde couche.

Pour que la peinture soit à la bonne viscosité, utiliser le viscosimètre fourni avec la turbine.



Diluer une partie de la peinture avec le diluant approprié

Remplir à ras-bord le viscosimètre et laisser couler en mesurant le temps jusqu'à ce que le fil de peinture devienne discontinu.

Contrôler si le temps correspond aux indications des tableaux ci-dessous :

- si le temps est supérieur, diluer davantage
- si le temps est inférieur, rajouter de la peinture

PEINTURE BÂTIMENT	
PRODUITS	TEMPS
Glycéro	25 à 30 sec.
Vinyl	30 à 35 sec.
Acrylique	30 à 35 sec.
Piolite	35 à 40 sec.
Laque, brillante, satinée	25 à 27 sec.
Mat à plafond	25 à 30 sec.
Antirouille	25 à 33 sec.
Impression	20 à 25 sec.

PEINTURE INDUSTRIELLE	
PRODUITS	TEMPS
Martelé	30 à 50 sec.
Antirouille	25 à 33 sec.
Laque polyuréthane	25 à 30 sec.
Laque synthétique	22 à 27 sec.
Vernis synthétique	20 à 22 sec.
Cellulosique	18 à 22 sec.
Chromate et Wash-primer	18 à 22 sec.
Métallisé	18 à 20 sec.

4. UTILISATION DE LA MACHINE (suite)

4.3. RÉGLAGE DU JET

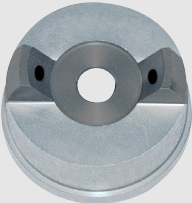
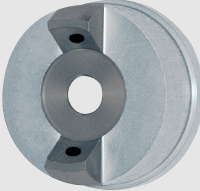
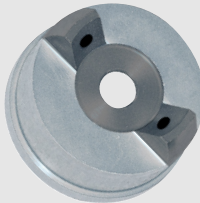



Pour augmenter ou diminuer le débit produit, utiliser la molette (E) à l'arrière du pistolet :

- visser pour diminuer le débit
- dévisser pour augmenter le débit

Pour augmenter ou diminuer la largeur du jet, utiliser la bague (A) :

- visser pour obtenir un jet plus large
- dévisser pour obtenir un jet plus étroit

Afin d'obtenir différents jets, orienter la tête diffuseur comme indiqué ci-dessous :

Position de la tête			
Forme du jet	Jet plat vertical 	Jet plat horizontal 	Jet rond 

4.4. MISE EN PLACE DU PROLONGATEUR

- Le prolongateur s'adapte à la place de la tête diffuseur et du gicleur.
- Démonter la bague de serrage (A).
- Démonter le gicleur (F2).
- Monter le pointeau 1,5 mm.
- S'assurer que le joint est bien en place.
- Monter le prolongateur avec la bague de serrage (A).
- Bloquer la bague de serrage.

4.5. CHANGEMENT DU KIT ATOMISATION

- Enlever la bague de serrage (A) et la tête diffuseur (F1).
- Dévisser la molette de réglage (E), puis retirer le ressort.
- Appuyer sur la gâchette, le pointeau (F3) sort alors facilement de son logement.
- Dévisser le gicleur en utilisant la clé livrée avec le pistolet.
- Remonter le nouveau gicleur et le revisser convenablement pour éviter les fuites.
- Remonter le pistolet dans l'ordre inverse du démontage, avec la nouvelle tête diffuseur.



Lors du changement du kit atomisation, veiller à ce que le gicleur et le pointeau soient du même diamètre.

5. NETTOYAGE ET ENTRETIEN



Débrancher la prise de la turbine du réseau électrique avant toute intervention.

Nettoyage du pistolet

- Vider le produit restant dans le godet.
- Nettoyer à l'eau l'intérieur et l'extérieur du godet et du couvercle à l'aide d'un pinceau.
- Remplir le godet d'eau et la faire circuler en pulvérisant. Les passages de produit seront ainsi nettoyés.

En cas d'arrêt prolongé ou toutes les semaines

- Démonter et nettoyer l'ensemble atomisation (F).
- Nettoyer l'intérieur du pistolet avec des petits goupillons et du solvant, ainsi que les tubes.
- Huiler avec une huile très fluide les parties mobiles du pistolet.
- Graisser avec de la graisse consistante tous les filetages, la face avant de la bague de l'aiguille, les 2 ressorts, ainsi que l'écrou de centrage qui coulisse dans le bouchon arrière.
- Vérifier et resserrer éventuellement l'écrou de presse-étoupe.
- Desserrer le cache métallique du filtre de ventilation (G), sortir le filtre et le souffler à l'aide d'une soufflette.
- Dévisser le cache métallique du filtre à air (K), sortir le filtre et le souffler à l'aide d'une soufflette.



La projection directe d'eau sous pression sur le tableau de commandes est à proscrire au risque d'infiltration d'eau dans le coffret électrique. Effectuer simplement le nettoyage à l'éponge humide.

6. DECLARATION DE CONFORMITÉ

LE FABRICANT : EUROPE PROJECTION
228, avenue Olivier Perroy
13790 ROUSSET

DÉCLARE QUE LA MACHINE DÉSIGNÉE CI-DESSOUS :

Marque : VOLUMAIR

Type : Groupe Basse Pression

Modèle : EOLE T2 + HV230

EST CONFORME AUX DIRECTIVES :

- Machines 2006/42/CE
- Basse tension 2014/35/UE
- CEM 2014/30/UE
- ROHS 2011/65/EU
- Emissions sonores 2005/88/CE



ROUSSET, le 20 JANVIER 2020

Patrick BOREL
Président

A handwritten signature in black ink, appearing to be 'Patrick Borel', is written over the printed name and title.

7. CONDITIONS DE GARANTIE

Chaque produit est livré soigneusement contrôlé et testé.

Nous excluons toute garantie pour les défauts apparents dont le client ne se serait pas prévalu dans un délai de 48 heures.

Les équipements vendus sont couverts par la garantie pendant la période définie par le constructeur à partir de la date d'achat, la date sur la preuve d'achat originale faisant foi et dans les conditions définies par le constructeur.

Cette garantie couvre tout équipement contre tout vice de fabrication ou de matière pour un usage et service normal. Dans la mesure où le client est présumé être un professionnel de même spécialité, la garantie ne couvre que le défaut de réalisation de l'équipement le rendant impropre à son usage non susceptible d'être décelé par un acheteur professionnel.

Les défauts ou détériorations provoqués par l'usure naturelle ou par accident extérieur ou une modification, utilisation, stockage ou traitement des équipements non prévus par le constructeur, ni spécifiés par nos soins, sont exclus de toute garantie.

Sont expressément exclus de la garantie les défauts provenant d'un mauvais emploi, de l'application de produits abrasifs ou corrosifs, d'une installation non conforme, de la négligence, d'une maintenance ou d'un nettoyage insuffisant, de mauvaises conditions de stockage, d'influences chimiques, électrochimiques ou électriques, de tout changement au procédé normal d'utilisation.

Les pièces d'usure suivantes ne sont pas couvertes par la garantie (liste non exhaustive) : rotors, stators, bielles, arbres de transmission, joints, balles de nettoyage, pistolets, lances de projection, buses, flexibles, kits pointeaux, chemises, tiges de piston, vannes de décharge, kits de joints, membranes, soupapes aspiration et refoulement, pâles de cardeuses filtres, huiles, chaînes et attaches rapides.

La garantie exclut également les appareils sur lesquels le numéro de série aura été effacé ou rendu illisible, sur lesquels des personnes non autorisées ont effectué des tentatives de réparation, qui ont été totalement ou partiellement démontés.

Nos équipements sont couverts par une garantie fabricant de 12 mois (pièces et main d'œuvre) suivant l'achat par l'utilisateur final, sans excéder 24 mois date de facturation au client. L'utilisateur final pourra prolonger cette garantie fabricant de 12 mois supplémentaires, s'il remplit le formulaire d'extension de garantie sur notre site Internet www.euromair.com (rubrique Service Après-Vente) dans les 4 semaines suivant son achat.

Cette garantie fabricant ainsi que son extension cessent de plein droit dès lors que le client n'aura pas revendu l'équipement dans les 24 mois qui suivent son achat. Les cas d'exclusion de garantie visés ci-dessus sont également applicables à nos propres équipements.

La garantie fabricant sera soumise à la présentation de la facture d'achat.

Si l'équipement défectueux est couvert par la garantie fabricant, il sera gratuitement réparé ou remplacé selon notre choix

Si l'équipement défectueux n'est pas couvert par la garantie fabricant, nous établirons un devis pour la réparation que nous soumettrons à l'accord du client.

Sauf dispositions contraires à la loi, la présente garantie fabricant est exclusive de toute autre garantie, y compris la garantie légale des vices cachés.

En cas d'intervention de nos services sur une panne causée par le client ou une panne exclue dans les conditions visées ci-dessus, les frais de réparation et de transport seront facturés au client.

Nous excluons toute responsabilité au titre des dommages indirects subis par le client, tels que, mais sans que cela soit limitatif, les pertes de revenus, de chiffres d'affaires, manques à gagner, perte d'image, de quelque nature que ce soit.

7. CONDITIONS DE GARANTIE (suite)

Dans tous les cas, notre responsabilité sera limitée au montant payé par le client au titre des équipements non conformes.

Toute action du client à notre encontre relative à la garantie des équipements sera prescrite dans le délai de 1 an à compter du jour de la découverte du défaut. Il incombe au client de prouver le jour de cette découverte.

Demande de garantie

Pour toute demande de prise en charge d'un équipement sous garantie fabricant, le client doit impérativement remplir le formulaire sur notre site en suivant ce lien : <https://www.euromair.com/service-apres-vente/>

Pour un dossier complet, il doit être accompagné des pièces suivantes :

- la facture d'achat de l'utilisateur final
- des photos des pièces défectueuses de l'équipement
- un descriptif du problème
- le devis de main d'œuvre si le client est agréé pour la réparation de l'équipement par EUROMAIR

Aucune facture de main d'œuvre ne sera prise en compte sans notre accord préalable.

Analyse de la panne par notre service technique

Un numéro de dossier sera transmis au client et une réponse lui sera apportée dans les 48h ouvrées après réception, dès lors que la demande de prise en charge est complète.

En cas de prise en charge de l'équipement au titre de la garantie fabricant, la prise en charge sera confirmée au client par un devis non chiffré détaillant les pièces à changer ainsi que nos commentaires.

Dans le cas contraire, le client recevra un devis chiffré détaillant les pièces à changer ainsi que nos commentaires

Renvoi des pièces de remplacement

Les pièces de remplacement devront faire l'objet d'une commande avec le numéro d'accord de garantie et elles seront mise à la disposition du client dans nos usines.

Les conditions de retour des équipements sont détaillées dans nos Conditions Générales d'Expédition.

Pour une demande de garantie sur un composant embarqué de type moteur thermique de marque Kohler, Honda, Vanguard dans une machine de notre fabrication, seul le fabricant du composant est à même de valider la prise en charge au titre de la garantie.

Dans ce cas, la demande devra être adressée directement au fabricant du composant ou auprès de son représentant agréé le plus proche. Les centres SAV Euromair, Euromair MPC ou Mixer pourront être considérés comme représentants du fabricant s'ils sont les plus proches.

Ce principe s'appliquant également sur les batteries, notre fournisseur Auto Distribution, ou l'une de ses sociétés sœurs, reste votre interlocuteur pour vos demandes (<https://www.autodistribution.fr/>).

volumair[®]

EUROPE PROJECTION - 228, avenue Olivier Perroy 13790 ROUSSET - Tél : +33 (0)4 42 29 08 96 – Fax : +33 (0)4 42 53 44 36
SAS au capital de 400 000 € - RCS Aix-en-Provence B 394 961 510 - NAF 2892 Z - Intracom : FR 54 394 961 510

Plus d'informations sur www.euromair.com