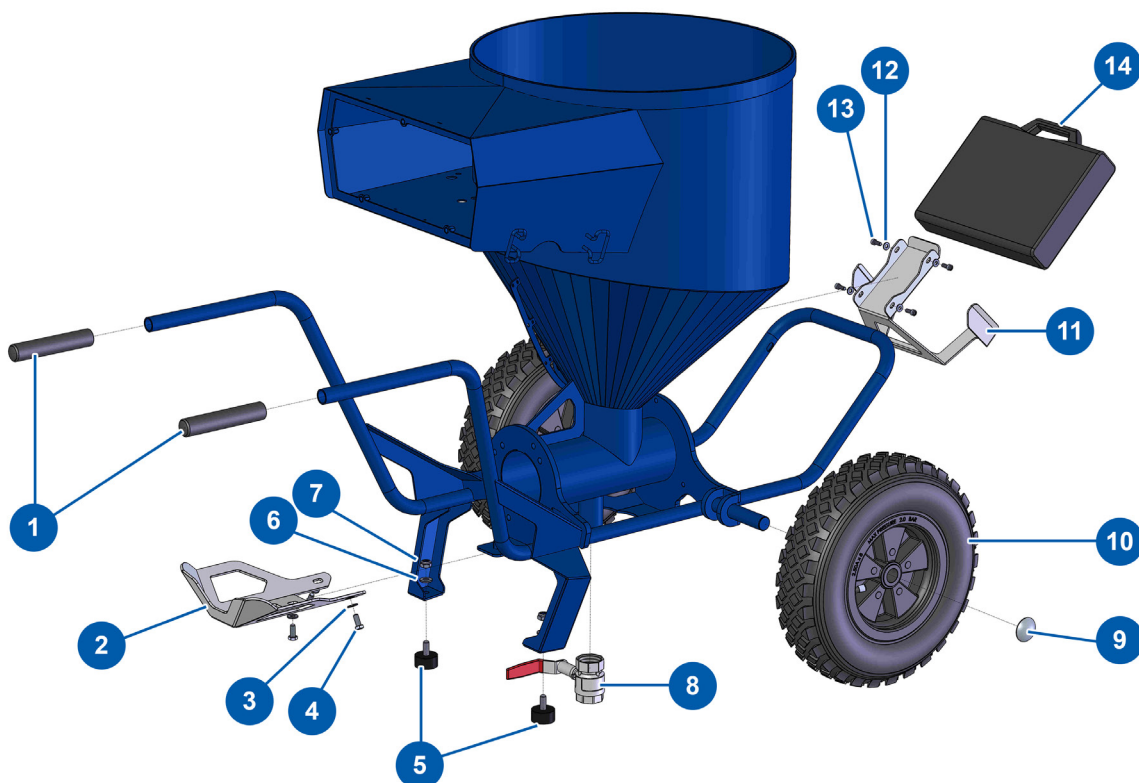


Châssis

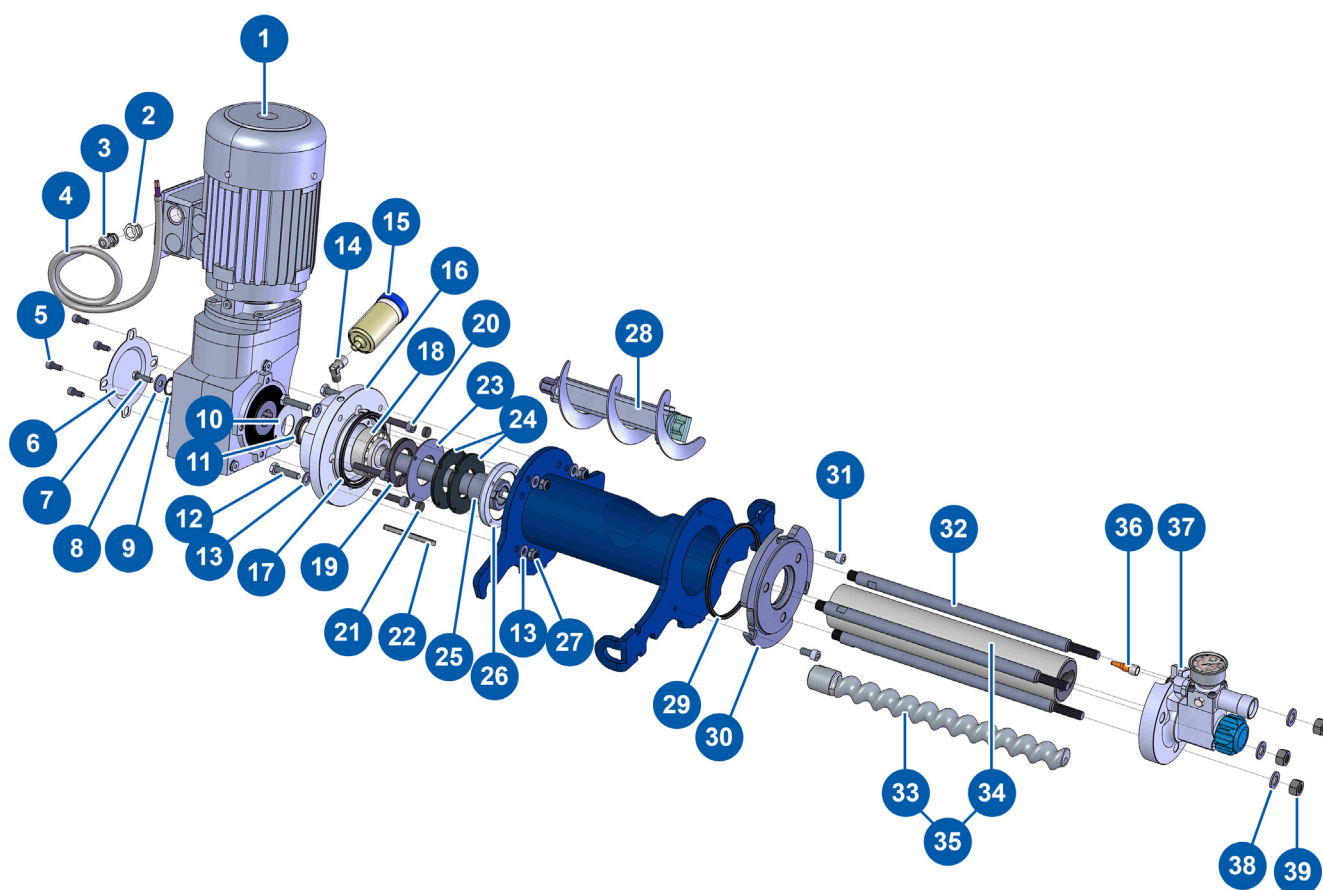


1	90255	Poignée de bras EUROPRO 24P et compress 50 et 100
2	C22683	Sabot moteur
3	80260	Rondelle moyenne \varnothing 8 inox
4	30273	Vis THEF 8 x 20
5	30145	Butée \varnothing 40 x 20 M10
6	80261	Rondelle moyenne \varnothing 10 inox
7	13981	Ecrou M 10 nylstop inox
8	14584	Vanne purge EUROPRO DROPPRO 30P
9	90282	Clips chromé \varnothing 25
10	80003	Roue complète 400 arbre de 25 pour 100TH, MPE 300
11	C22709	Support mallette
12	80259	Rondelle moyenne \varnothing 6
13	90157	Vis tête cylindrique 6 x 16 - CP 60
14	90603	Mallette vide pour lance

PIÈCES DÉTACHÉES

JETPRO 120-7 | ref.30801

Transmission

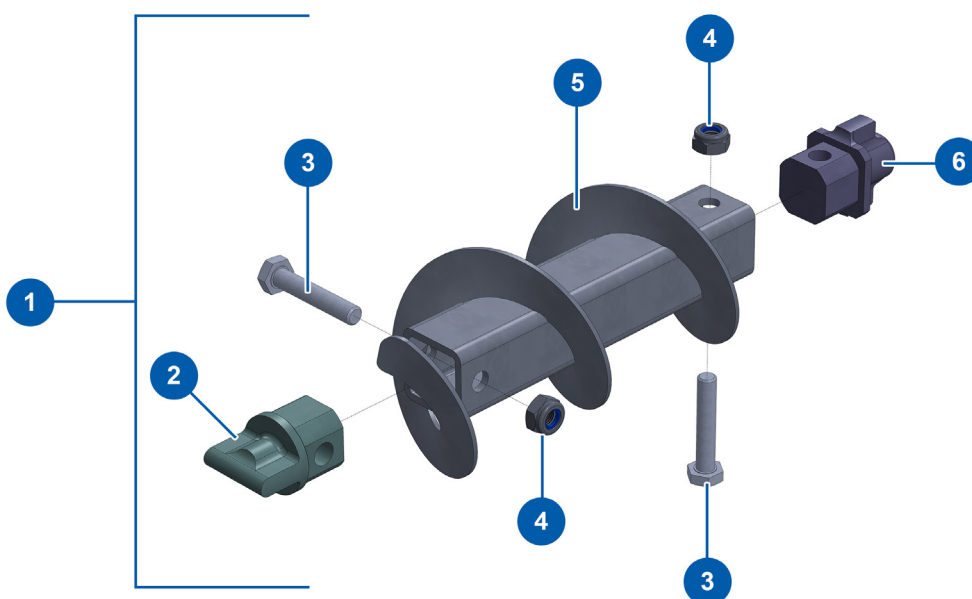


1	12787	Moto réducteur JETPRO, JETBAG 120 - 3 kw	21	13683	Pastille caoutchouc ø 17 Ep. 6 mm
2	80446	Réduction presse étoupe M 25-11	22	90750	Clavette arbre 8 x 7 x 100 à bout rond
3	30040	Presse étoupe étanche nickelé de 11 CEM	23	C20822	Rondelle maintien joint spi ø 105 JETPRO
4	12774	Câble blindé 4G2,5 au mètre	24	12507	Joint fond de cuve JETPRO 80
5	90157	Vis tête cylindrique 6 x 16 - CP 60	25	M10348	Arbre transmission JETPRO 120 moteur NORD
6	C20979	Cache reducteur nord reducteur	26	M10222	Bride à joint JETPRO 80 & 120
7	11544	Vis THEF 8 x 25 - CP 60	27	13981	Ecrou M 10 nylstop inox
8	30293	Rondelle large ø 10 inox	28	14868	Bielle transmission JETPRO 120-7 renforcée
9	13362	Circlips intérieur ø 30	29	12815	Joint 4 lobes de bride d'appui JETPRO 120
10	C21713	Rondelle maintien joint spi ø 79,5 JETPRO	30	M10350	Bride d'appui JETPRO 120
11	13755	Joint spi 35 x 47 x 7	31	80668	Vis tête cylindrique 10 x 20
12	12441	Vis THEF 10 x 45	32	M10352	Tirant fixation JETPRO 120 & JETBAG 120
13	80261	Rondelle moyenne ø 10 inox	33	MI7009050200	Rotor pompe EUROPRO JET 3 chromé tête baïonnette
14	30121	Coude BP 90° 1/4" MâleC x 1/4" FemelleD	34	MI3F00503011	Stator pompe EUROPRO JET 3
15	90639	Graisseur automatique	35	30629	Kit Rotor/stator pompe EUROPRO JET 3
16	M10419	Bride entretoise moteur NORD JETPRO 120	36	12409	Connecteur femelle droit M12 câble 2 m
17	12506	Joint 4 lobes de bride d'appui JETPRO 80	37	14907	Nez pompe alu complet JETPRO 120-7 & 130-7
18	13660	Butée à rouleaux 35 x 80 x 31 JETPRO	38	30286	Rondelle étroite ø 14 inox
19	70107	Joint spi 50 x 80 x 8	39	10036	Ecrou M 14
20	13532	Vis tête cylindrique 10 x 55			

EUROMAIR

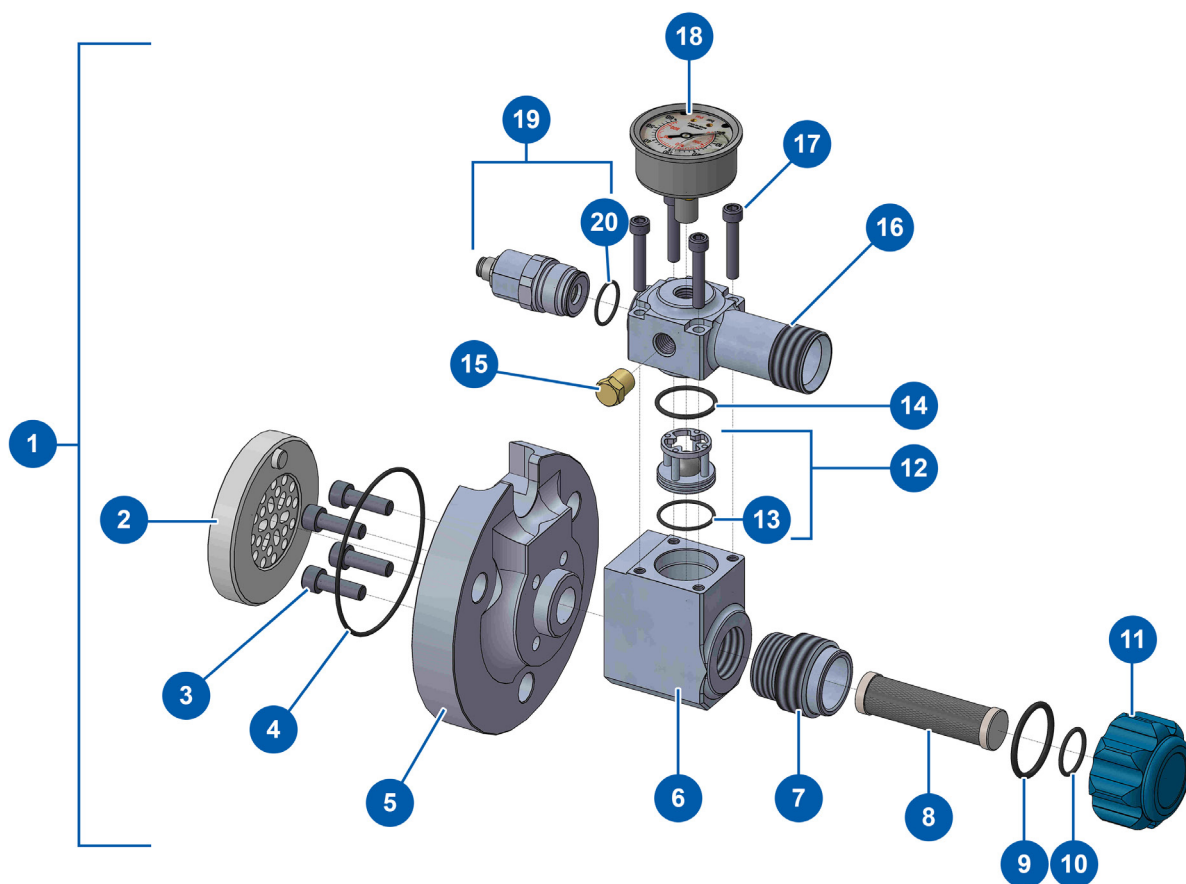
Edition du 10/06/2022

Bielle de transmission renforcée



1	14868	Bielle transmission JETPRO 120-7 renforcée
2	M10783	Rotule d'appui ép 10 côté stator JETPRO 120
3	13587	Vis THEF 10 x 55
4	13981	Ecrou M 10 nylstop inox
5	C21474	Tube bielle transmission JETPRO 120 & 160 renforcée
6	M10489	Rotule côté moteur JETPRO 120-160

Bride



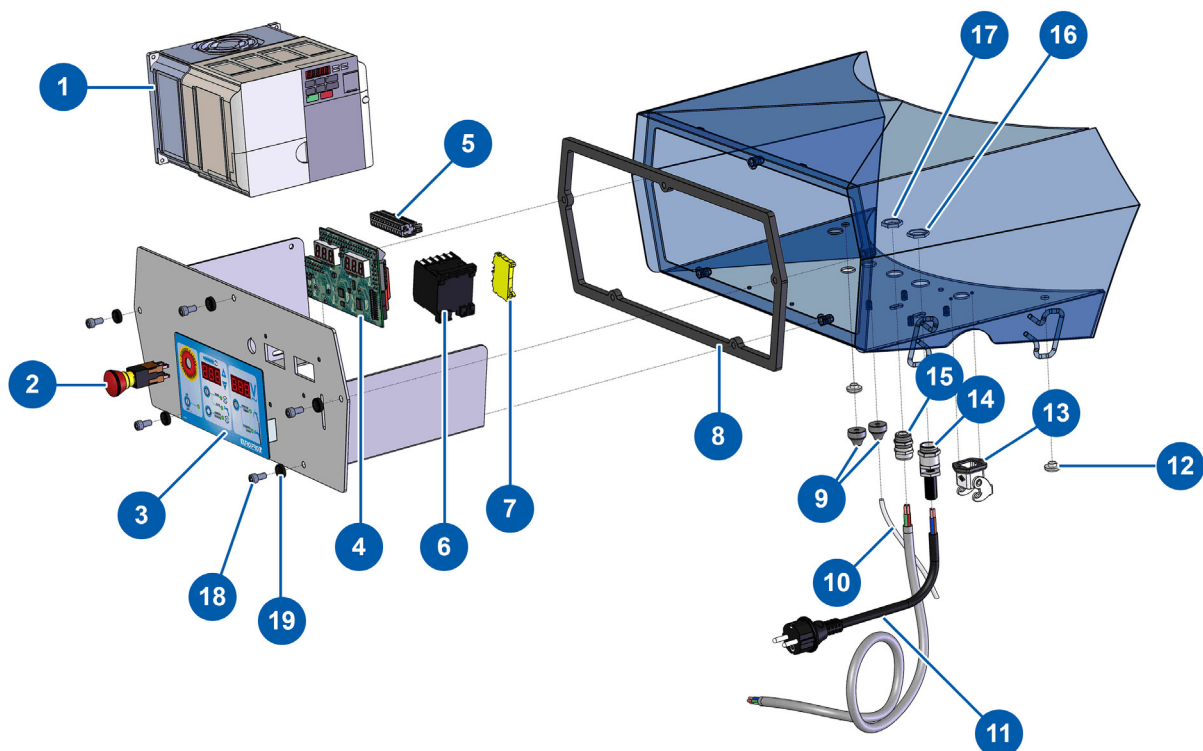
1	14907	Nez pompe alu complet JETPRO 120-7 & 130-7
2	M10769	Grille centreur ø 70 bride liaison JETPRO 120-7 & 130-7
3	12783	Vis tête cylindrique 8 x 25
4	14906	Joint torique 86 x 2
5	M10763	Bride liaison JETPRO 120-7, 130-7 & 160
6	M10768	Bride axiale JETPRO 120-7, 130-7 & 160
7	M10782	Insert inox bride stator MINIJET/JETPRO
8	30668	Filtre 30 mailles Pistolet
9	14863	Joint torique 35 x 3
10	14765	Joint torique 22 x 2
11	M10708	Bouchon filtre bride stator MINIJET/JETPRO nouvelle génération

12	14789	Cage à bille complète MINIJET/JETPRO nouvelle génération
13	14607	Joint torique 27 x 1,5
14	14764	Joint torique 28 x 2
15	90842	Bouchon H.P. 1/4" mâleC
16	M10726	Connecteur haut fileté 1" bride MINIJET/JETPRO
17	12567	Vis tête cylindrique 6 x 35
18	12623	Manomètre axial 1/4" conique 50 mm 0 à 160 bar
19	14788	Capteur pression 200 bar MINIJET/JETPRO nouvelle génération
20	14606	Joint torique 21 x 1,5

PIÈCES DÉTACHÉES

JETPRO 120-7 | ref.30801

Coffret électrique



1	12286	Variateur vitesse 230 V - 4 KW GA
2	13015	Bouton ARRÊT URGENCE accrochage complet ø 16
3	13009	Face avant à membrane JETPRO
4	30731	Carte électronique JETPRO 120
5	11771	Connecteur mâle 12 broches
6	11918	Contacteur bobine 24 Volt AC
7	30038	Bloc conducteur jaune et vert 6 mm ²
8	14565	Joint coffret DROPPRO 30 P
9	11564	Presse étoupe caoutchouc gris M 16
10	12409	Connecteur femelle droit M12 câble 2 m

11	90214	Câble alimentation avec fiche moulée 3G 2,5 mm ²
12	80397	Bouchon évacuation d'eau pour coffret électrique
13	11915	Embase isolante 3 p + T - 1 levier cardeuse
14	80451	Presse étoupe pour câble d'alimentation laiton de 13
15	30082	Presse étoupe étanche nickelé de 11
16	30054	Ecrou presse étoupe de 13
17	30333	Ecrou presse étoupe de 11 CEM
18	12112	Vis tête cylindrique 6 x 12
19	80573	Rondelle creuse ø 6

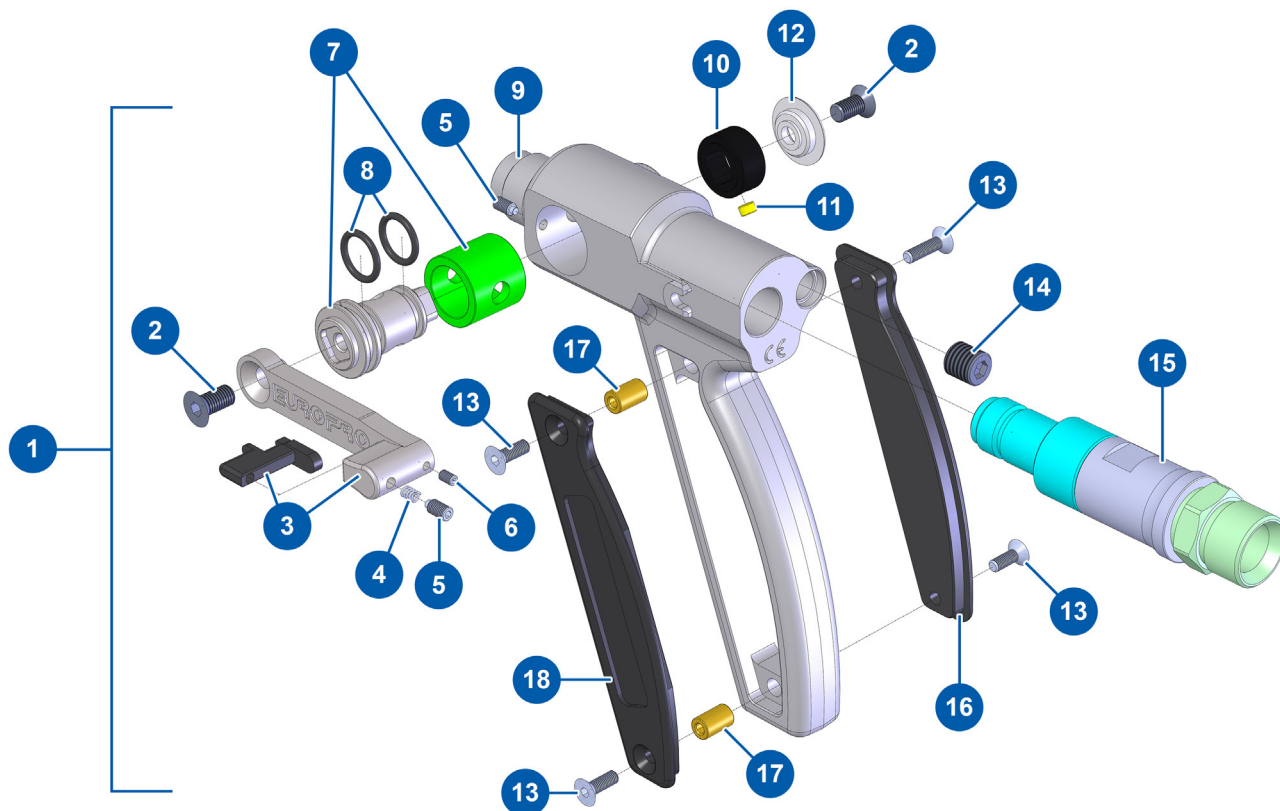
EUROMAIR

Edition du 10/06/2022

PIÈCES DÉTACHÉES

JETPRO 120-7 | ref.30801

Pistolet



1	14797	Pistolet MINIJET/JETPRO nouvelle génération, sans support de buse & sans buse
2	12849	Vis tête fraisée M6 x 12
3	M07029	Gâchette complète pistolet JETPRO
4	13589	Ressort gâchette pistolet JETPRO
5	13598	Vis tête creuse bout téton M4 x 8 INOX
6	12708	Vis tête creuse bout plat 3 x 5 inox
7	14222	Boisseau/chemise complet pistolet JETPRO
8	11303	Joint torique 12 x 2
9	M10290	Corps pistolet JETPRO

10	M10240	Butée détection pistolet JETPRO
11	13031	Aimant ø 5 x 3 démarrage télécommande s/fil
12	M10303	Rondelle épaulée pistolet JETPRO
13	13912	Vis tête fraisée 4 x 16
14	14793	Bouchon fileté M10 x 100 (pas fin)
15	M07056	Raccord tournant pour pistolet JETPRO
16	M10239	Cache droit poignée pistolet JETPRO
17	M10242	Axe cache poignée pistolet JETPRO
18	M10238	Cache gauche poignée pistolet JETPRO

EUROMAIR

Edition du 10/06/2022

Tuyaux et rallonges

Tuyau produit - Product hose

Tubo materiale - Manguera de producto



Rallonge produit - Product extension hose

Prolunga materiale - Manguera de extensión de producto



1	14804	Tuyau produit \varnothing 16 x 2,5 m, raccords rapides F 1" x F 1/2" MINIJET/JETPRO
2	14799	Raccord rapide 1" F cannelé \varnothing 16 MINIJET/JETPRO
3	13651	Flexible 2SC 5/8" noir \varnothing 16 marquage standard
4	14798	Raccord rapide 1/2"F cannelé \varnothing 16 MINIJET/JETPRO
5	14814	Tuyau produit \varnothing 19 x 10 m, raccords rapides F 1" x M 1" MINIJET/JETPRO
5a	14805	Tuyau produit \varnothing 19 x 30 m, raccords rapides F 1" x M 1" MINIJET/JETPRO
6	M10734	Raccord rapide 1" M cannelé \varnothing 19 MINIJET/JETPRO
7	12426	Flexible 2SC 3/4" noir \varnothing 19 marquage standard
8	14800	Raccord rapide 1" F cannelé \varnothing 19 MINIJET/JETPRO