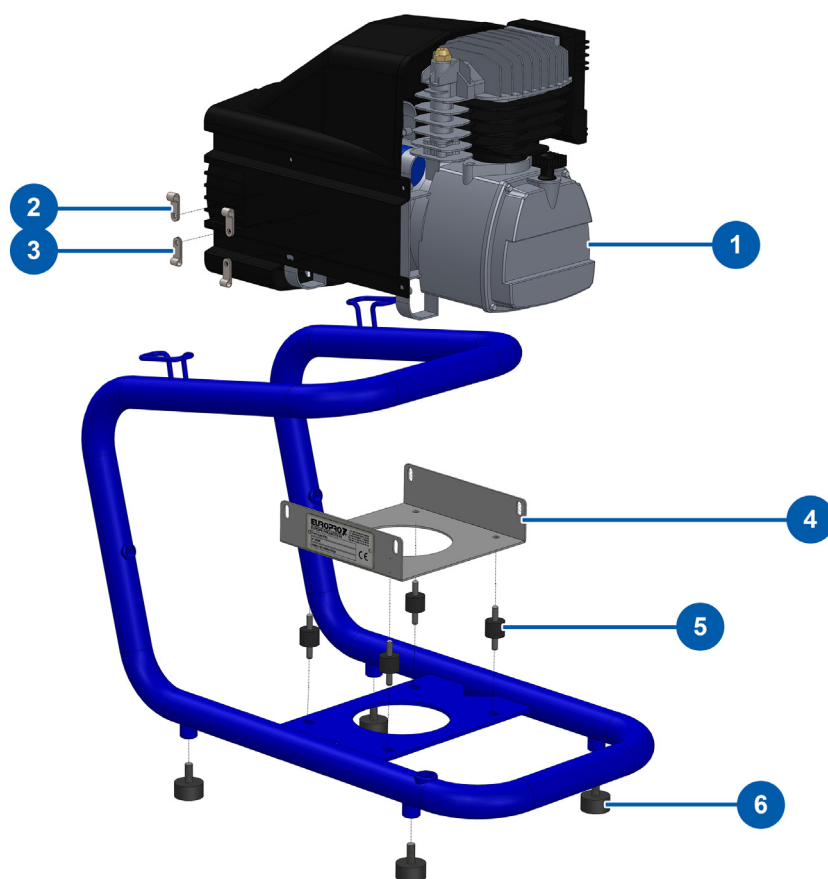
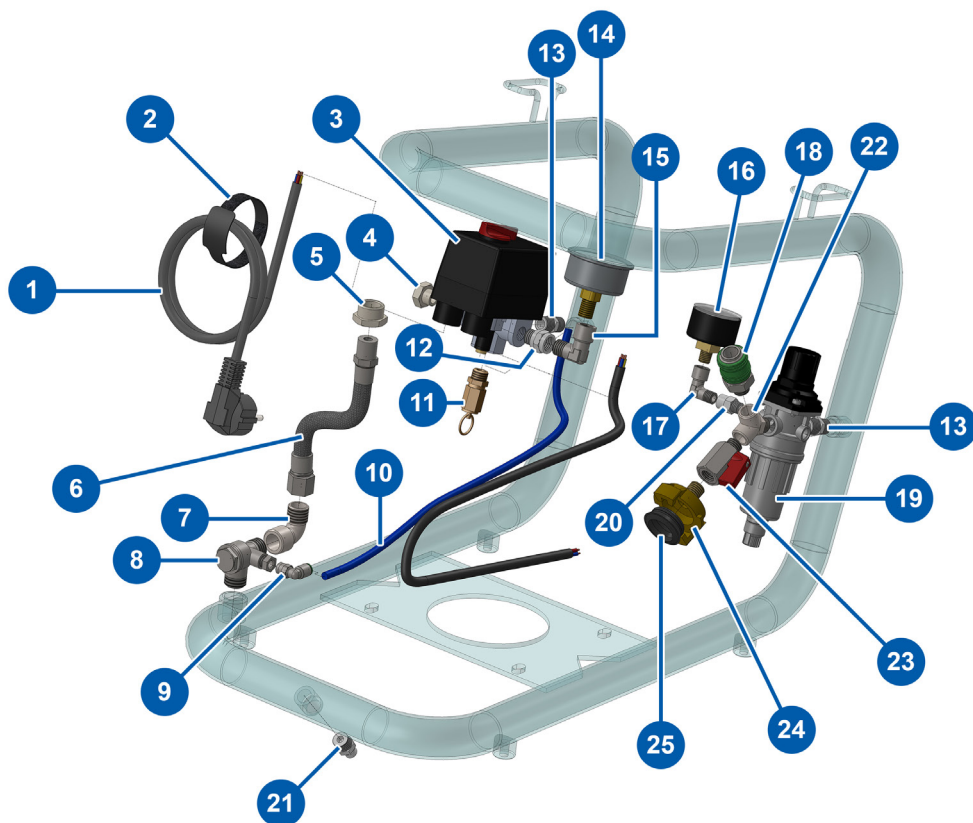


Vue générale



| | | |
|---|-------|---|
| 1 | 80454 | Tête compression EUROPRO 27 |
| 2 | 90266 | Support câble ø 7.9 |
| 3 | 90676 | Support câble ø 6.4 |
| 4 | 30357 | Platine fixation EUROPRO 25 |
| 5 | 30147 | Silentbloc ø 20 x 15 M6 pour Compact-pro 30 |
| 6 | 30142 | Butée ø 30 x 15 M8 |

Circuit d'air



| | | | | | |
|----|-------|---|----|-------|--|
| 1 | 90180 | Câble alimentation avec fiche moulée 3G 1,5 mm ² | 14 | 80028 | Manomètre axial 1/4 conique 50 mm 0 à 12 bar |
| 2 | 12410 | Collier auto-agrippant avec boucle 12,7 x 228 mm | 15 | 30121 | Coude BP 90° 1/4 MâleC x 1/4 FemelleD |
| 3 | 30006 | Pressostat compresseur monophasé | 16 | 80023 | Manomètre axial 1/8 conique 40 mm 0 à 10 bar |
| 4 | 30118 | Bouchon BP 1/4 mâle | 17 | 91169 | Coude BP 90° 1/8 MâleC x 1/8 FemelleD |
| 5 | 90244 | Réduction BP 1/2 MâleC x 3/8 FemelleD | 18 | 80080 | Raccord rapide femelle fileté 1/4" ø 6 |
| 6 | 30140 | Tuyau air sortie compresseur E 25 & 27 | 19 | 90014 | Filtre régulateur 1/4. superposé |
| 7 | 30120 | Coude BP 90° 3/8 MâleC x 3/8 FemelleD | 20 | 80642 | Mamelon BP 1/8 MâleD x 1/8 FemelleD |
| 8 | 80098 | Clapet anti-retour M3/8 x M3/8 | 21 | 30133 | Purge cuve de compresseur 1/4. mâle |
| 9 | 30124 | Raccord legris coudé M1/8 ø 6 | 22 | 30123 | Y BP M1/4 x F1/4 x F1/4 |
| 10 | 30403 | Tube PU calibré noir ø 4 x 6 | 23 | 30135 | Vanne mini lux 1/4. |
| 11 | 80097 | Soupape sécurité filetée 1/4. 11 bars homologuée | 24 | 70097 | Raccord express fileté 1/4" |
| 12 | 90773 | Mamelon BP 1/4 MâleD x 1/4 FemelleD | 25 | 12118 | Joint raccord GEKA |
| 13 | 70027 | Mamelon BP 1/4 MâleC x 1/4 MâleC | | | |